

Информация для заказа

S	2	S	R	N	-	S	1	A	R	AB	D	M
①	②	③	④	⑤		⑥	⑦	⑧	⑨	⑩	⑪	⑫

① Группа изделий	S	Управляющие выключатели	
② Размер	2	Ø22/25	
	3	Ø30	
③ Наименование	S	Селекторные переключатели	
④ Установка	R	Выступающая	
	F	Утопленная	
⑤ Ручка	Нет	Стандартная ручка (предыдущего поколения)	
	N	Обновленная ручка (нового поколения)	
⑥ С подсветкой / Без подсветки	S	Без подсветки	
	L	С подсветкой	
⑦ Оперирование	1	2 положения, пружинный самовозврат, короткая ручка	
	2	2 положения, пружинный самовозврат, длинная ручка	
	3	2 положения, без самовозврата, короткая ручка	
	4	2 положения, без самовозврата, длинная ручка	
⑧ Рабочий угол (※1)	5	3 положения, пружинный самовозврат из 2 положений, короткая ручка	
	6	3 положения, пружинный самовозврат из 2 положений, длинная ручка	
	7	3 положения, без самовозврата из 2 положений, короткая ручка	
	8	3 положения, без самовозврата из 2 положений, длинная ручка	
	A	3 положения, пружинный самовозврат из правого положения, без самовозврата из левого положения, короткая ручка	
	B	3 положения, пружинный самовозврат из правого положения, без самовозврата из левого положения, длинная ручка	
	C	3 положения, пружинный самовозврат из левого положения, без самовозврата из правого положения, короткая ручка	
	D	3 положения, пружинный самовозврат из левого положения, без самовозврата из правого положения, длинная ручка	
⑨ Цвет	Без подсветки	R	Красный
		W	Белый
	С подсветкой	R	Красный
		B	Синий
		G	Зелёный
⑩ Блок контактов	A	Контакт А 1ЕА	
	2А	Контакт А 2ЕА	
	В	Контакт В 1ЕА	
	2В	Контакт В 2ЕА	
	АВ	Контакт А 1ЕА+ контакт В 1ЕА	
⑪ Блок индикации (※2)	D	Исполнение перем./пост. ток: 12 – 24 В перем. тока 50/60 Гц / 12 – 24 В пост. тока	
	L	Исполнение перем. ток: 110 – 220 В перем. тока 50/60 Гц	
⑫ Контакт	Нет	Контакт нового поколения	
	M	Контакт предыдущего поколения	

※1 – Рабочий угол в наименовании модели только для работы в 2 положениях обновленной ручки.
 ※2 – Цвет светодиодного индикатора блока индикации соответствует цвету изделия.

Оперирование

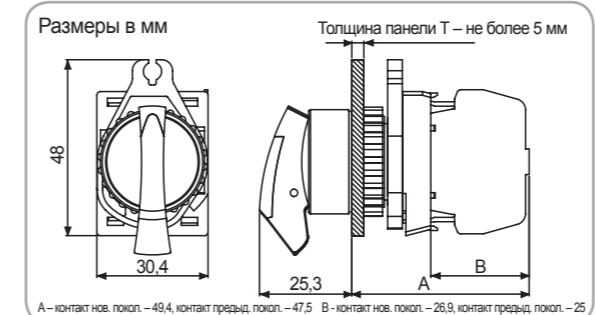
Однорыч. Оперирование	Обновленная ручка	Стандартная ручка		
2 положения	Пружинный самовозврат			
		Угол	Среднее положение(0°) Правое положение(60°)	Левое положение(-45°) Правое положение(15°)
		Без самовозврата		
	Угол		Среднее положение(0°) Правое положение(90°)	Левое положение(-45°) Правое положение(45°)
	Пружинный самовозврат из 2 положений			
		Угол	Левое положение(-60°) Правое положение(60°)	Левое положение(-60°) Правое положение(60°)
Без самовозврата из 2 положений				
	Угол	Левое положение(-90°) Правое положение(90°)	Левое положение(-90°) Правое положение(90°)	
	Пружинный самовозврат из левого положения, без самовозврата из правого положения			
Угол		Левое положение(-90°) Правое положение(60°)	Левое положение(-90°) Правое положение(60°)	
Пружинный самовозврат из левого положения, без самовозврата из правого положения				
	Угол	Левое положение(-60°) Правое положение(90°)	Левое положение(-60°) Правое положение(90°)	

※ Без самовозврата: при работе переключателя ручка остаётся в своём положении.
 Пружинный самовозврат: при работе переключателя ручка с помощью пружины автоматически возвращается в исходное положение.

Селекторные переключатели с длинной обновленной ручкой Ø22/25 (выступающего типа, с подсветкой)



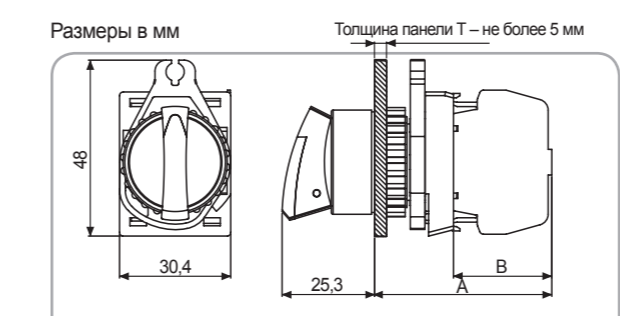
• Для монтажных отверстий – Ø22,5/25,5 мм
 ※ Цвета □ : R, B, G, Y
 ※ Контакт предыдущего поколения имеет в обозначении символ «М». Контакт нового поколения не имеет в обозначении такого символа.
 ※ Управляющая часть и блок контактов/блок индикации могут быть приобретены отдельно.



Селекторные переключатели с короткой обновленной ручкой Ø22/25 (выступающего типа, с подсветкой)



• Для монтажных отверстий – Ø22,5/25,5 мм
 ※ Цвета □ : R, B, G, Y
 ※ Контакт предыдущего поколения имеет в обозначении символ «М». Контакт нового поколения не имеет в обозначении такого символа.
 ※ Управляющая часть и блок контактов/блок индикации могут быть приобретены отдельно.














Модель	Блок контактов		Блок индикации		Модель	Блок контактов		Блок индикации	
	Контакт А	Контакт В	Пружинный	Перем. ток		Контакт А	Контакт В	Пружинный	Перем. ток
S2SRN-L2ADAL(M)	1EA	-	-	1EA	S2SRN-L2ADAD(M)	1EA	-	1EA	-
S2SRN-L2AD2AL(M)	2EA	-	-	1EA	S2SRN-L2AD2AD(M)	2EA	-	1EA	-
S2SRN-L2AD2BL(M)	-	2EA	-	1EA	S2SRN-L2AD2BD(M)	-	2EA	1EA	-
S2SRN-L2ADABL(M)	1EA	1EA	-	1EA	S2SRN-L2ADABD(M)	1EA	1EA	1EA	-
S2SRN-L4ADAL(M)	1EA	-	-	1EA	S2SRN-L4ADAD(M)	1EA	-	1EA	-
S2SRN-L4AD2AL(M)	2EA	-	-	1EA	S2SRN-L4AD2AD(M)	2EA	-	1EA	-
S2SRN-L4AD2BL(M)	-	2EA	-	1EA	S2SRN-L4AD2BD(M)	-	2EA	1EA	-
S2SRN-L4ADABL(M)	1EA	1EA	-	1EA	S2SRN-L4ADABD(M)	1EA	1EA	1EA	-
S2SRN-L2BDAL(M)	1EA	-	-	1EA	S2SRN-L2BDAD(M)	1EA	-	1EA	-
S2SRN-L2BD2AL(M)	2EA	-	-	1EA	S2SRN-L2BD2AD(M)	2EA	-	1EA	-
S2SRN-L2BD2BL(M)	-	2EA	-	1EA	S2SRN-L2BD2BD(M)	-	2EA	1EA	-
S2SRN-L2BDABL(M)	1EA	1EA	-	1EA	S2SRN-L2BDABD(M)	1EA	1EA	1EA	-
S2SRN-L4BDAL(M)	1EA	-	-	1EA	S2SRN-L4BDAD(M)	1EA	-	1EA	-
S2SRN-L4BD2AL(M)	2EA	-	-	1EA	S2SRN-L4BD2AD(M)	2EA	-	1EA	-
S2SRN-L4BD2BL(M)	-	2EA	-	1EA	S2SRN-L4BD2BD(M)	-	2EA	1EA	-
S2SRN-L4BDABL(M)	1EA	1EA	-	1EA	S2SRN-L4BDABD(M)	1EA	1EA	1EA	-
S2SRN-L6D2AL(M)	2EA	-	-	1EA	S2SRN-L6D2AD(M)	2EA	-	1EA	-
S2SRN-L6D2BL(M)	-	2EA	-	1EA	S2SRN-L6D2BD(M)	-	2EA	1EA	-
S2SRN-L6DABL(M)	1EA	1EA	-	1EA	S2SRN-L6DABD(M)	1EA	1EA	1EA	-
S2SRN-L8D2AL(M)	2EA	-	-	1EA	S2SRN-L8D2AD(M)	2EA	-	1EA	-
S2SRN-L8D2BL(M)	-	2EA	-	1EA	S2SRN-L8D2BD(M)	-	2EA	1EA	-
S2SRN-L8DABL(M)	1EA	1EA	-	1EA	S2SRN-L8DABD(M)	1EA	1EA	1EA	-
S2SRN-LB02AL(M)	2EA	-	-	1EA	S2SRN-LB02AD(M)	2EA	-	1EA	-
S2SRN-LB02BL(M)	-	2EA	-	1EA	S2SRN-LB02BD(M)	-	2EA	1EA	-
S2SRN-LB0ABL(M)	1EA	1EA	-	1EA	S2SRN-LB0ABD(M)	1EA	1EA	1EA	-
S2SRN-LD02AL(M)	2EA	-	-	1EA	S2SRN-LD02AD(M)	2EA	-	1EA	-
S2SRN-LD02BL(M)	-	2EA	-	1EA	S2SRN-LD02BD(M)	-	2EA	1EA	-
S2SRN-LD0ABL(M)	1EA	1EA	-	1EA	S2SRN-LD0ABD(M)	1EA	1EA	1EA	-

Модель	Блок контактов		Блок индикации		Модель	Блок контактов		Блок индикации	
	Контакт А	Контакт В	Пружинный	Перем. ток		Контакт А	Контакт В	Пружинный	Перем. ток
S2SRN-L1ADAL(M)	1EA	-	-	1EA	S2SRN-L1ADAD(M)	1EA	-	1EA	-
S2SRN-L1AD2AL(M)	2EA	-	-	1EA	S2SRN-L1AD2AD(M)	2EA	-	1EA	-
S2SRN-L1AD2BL(M)	-	2EA	-	1EA	S2SRN-L1AD2BD(M)	-	2EA	1EA	-
S2SRN-L1ADABL(M)	1EA	1EA	-	1EA	S2SRN-L1ADABD(M)	1EA	1EA	1EA	-
S2SRN-L3ADAL(M)	1EA	-	-	1EA	S2SRN-L3ADAD(M)	1EA	-	1EA	-
S2SRN-L3AD2AL(M)	2EA	-	-	1EA	S2SRN-L3AD2AD(M)	2EA	-	1EA	-
S2SRN-L3AD2BL(M)	-	2EA	-	1EA	S2SRN-L3AD2BD(M)	-	2EA	1EA	-
S2SRN-L3ADABL(M)	1EA	1EA	-	1EA	S2SRN-L3ADABD(M)	1EA	1EA	1EA	-
S2SRN-L1BDAL(M)	1EA	-	-	1EA	S2SRN-L1BDAD(M)	1EA	-	1EA	-
S2SRN-L1BD2AL(M)	2EA	-	-	1EA	S2SRN-L1BD2AD(M)	2EA	-	1EA	-
S2SRN-L1BD2BL(M)	-	2EA	-	1EA	S2SRN-L1BD2BD(M)	-	2EA	1EA	-
S2SRN-L1BDABL(M)	1EA	1EA	-	1EA	S2SRN-L1BDABD(M)	1EA	1EA	1EA	-
S2SRN-L3BDAL(M)	1EA	-	-	1EA	S2SRN-L3BDAD(M)	1EA	-	1EA	-
S2SRN-L3BD2AL(M)	2EA	-	-	1EA	S2SRN-L3BD2AD(M)	2EA	-	1EA	-
S2SRN-L3BD2BL(M)	-	2EA	-	1EA	S2SRN-L3BD2BD(M)	-	2EA	1EA	-
S2SRN-L3BDABL(M)	1EA	1EA	-	1EA	S2SRN-L3BDABD(M)	1EA	1EA	1EA	-
S2SRN-L5D2AL(M)	2EA	-	-	1EA	S2SRN-L5D2AD(M)	2EA	-	1EA	-
S2SRN-L5D2BL(M)	-	2EA	-	1EA	S2SRN-L5D2BD(M)	-	2EA	1EA	-
S2SRN-L5DABL(M)	1EA	1EA	-	1EA	S2SRN-L5DABD(M)	1EA	1EA	1EA	-
S2SRN-L7D2AL(M)	2EA	-	-	1EA	S2SRN-L7D2AD(M)	2EA	-	1EA	-
S2SRN-L7D2BL(M)	-	2EA	-	1EA	S2SRN-L7D2BD(M)	-	2EA	1EA	-
S2SRN-L7DABL(M)	1EA	1EA	-	1EA	S2SRN-L7DABD(M)	1EA	1EA	1EA	-
S2SRN-LAD2AL(M)	2EA	-	-	1EA	S2SRN-LAD2AD(M)	2EA	-	1EA	-
S2SRN-LAD2BL(M)	-	2EA	-	1EA	S2SRN-LAD2BD(M)	-	2EA	1EA	-
S2SRN-LADABL(M)	1EA	1EA	-	1EA	S2SRN-LADABD(M)	1EA	1EA	1EA	-
S2SRN-LCD2AL(M)	2EA	-	-	1EA	S2SRN-LCD2AD(M)	2EA	-	1EA	-
S2SRN-LCD2BL(M)	-	2EA	-	1EA	S2SRN-LCD2BD(M)	-	2EA	1EA	-
S2SRN-LCDABL(M)	1EA	1EA	-	1EA	S2SRN-LCDABD(M)	1EA	1EA	1EA	-

Спецификации

■ Спецификации

⊙ Управляющие переключатели

Тип		Круглые кнопочные выключатели	Квадратные кнопочные выключатели	Пусковые выключатели	Кнопочные выключатели I/O	Сигнальные лампы	Селекторные переключатели	Селекторные переключатели с ключом	Аварийные выключатели		
											
Механические параметры	Ход кнопки	От 5,0 до 5,5 мм									
	Усилие включения	От 0,5 кгс (4,9Н) (на контакт 1EA)									
	Удары	Устойчивость к ударам	300 м/с ² (ок. 30G) в каждом направлении X, Y, Z, 3 раза								
		Механическая неисправность	100 м/с ² (ок. 10G) в каждом направлении X, Y, Z, 3 раза								
	Вибрация	Устойчивость к вибрации	Амплитуда 1,5 мм при частоте от 10 до 55 Гц (1 мин.) в каждом направлении X, Y, Z, 2 часа								
		Механическая неисправность	Амплитуда 1,5 мм при частоте от 10 до 55 Гц (1 мин.) в каждом направлении X, Y, Z, 10 минут								
Механический срок службы (управляющая часть)		не менее 1 000 000 операций (20 операций/мин)				—	(не менее 100 000 операций (20 операций/мин)				
Блок контактов	Номинальное напряжение / ток	110 В переменного/постоянного тока / 10 А, 250 В переменного/постоянного тока / 6 А									
	Прочность изоляции	2 500 В переменного/постоянного тока 50/60 Гц 1 мин.									
	Сопrotивление изоляции	Не менее 1 000 МΩ (мегаомметр 500 В постоянного тока)									
	Сопrotивление контакта	не более 20 мΩ (начальное значение)									
	Электрический срок службы	не менее 100 000 операций (20 операций/мин)									
Блок индикации	Питание	Постоянный ток/переменный ток: 12–24 В переменного тока, 50/60 Гц, 12–24 В постоянного тока Переменный ток: 110–220 В переменного тока 50/60 Гц									
	Потребление тока	Не более 20 мА									
Окружающая среда	Температура окружающей среды	От -15 до 55 °С, хранение: от -25 до 65 °С									
	Влажность окружающей среды	От 35 до 85 %, хранение: от 35 до 85 %									
Степень защиты	IP52 (структура IP65 с влагозащитным колпачком для круглых кнопочных выключателей Ø22/25, Категория защиты IP50 для двухпозиционных кнопочных выключателей)										
Одобрение	 (блоки контактов и блоки индикации исключаются )										
Вес	Монтажное отверстие	Ø22/25	Ок. 14,5 г	Ок. 15,5 г	Ок. 21 г	Ок. 14,5 г	Ок. 15,5 г	Стандарт: ок. 19 г Головка shark: 16 г	Ок. 37 г	D30: Ок. 22,5 г D40: Ок. 22,5 г D60: Ок. 27 г	
		Ø30	Ок. 21,5 г	—	—	—	Ок. 22 г	Стандарт: ок. 23,5 г Головка shark: 21 г	Ок. 41 г	—	
		□30	—	Ок. 22 г	—	—	—	—	—	—	
	Корпус	Ок. 7 г									
	Блоки контактов	Модульного типа A/B	Ок. 10 г								
		Одиночного типа A/B	Ок. 11 г								
Блоки индикации	Постоянный/переменный ток	Ок. 11 г									
	Переменный ток	Ок. 12 г									

※1: Сопrotивление среды рассчитывается при условиях, исключающих мороз или конденсацию влаги.