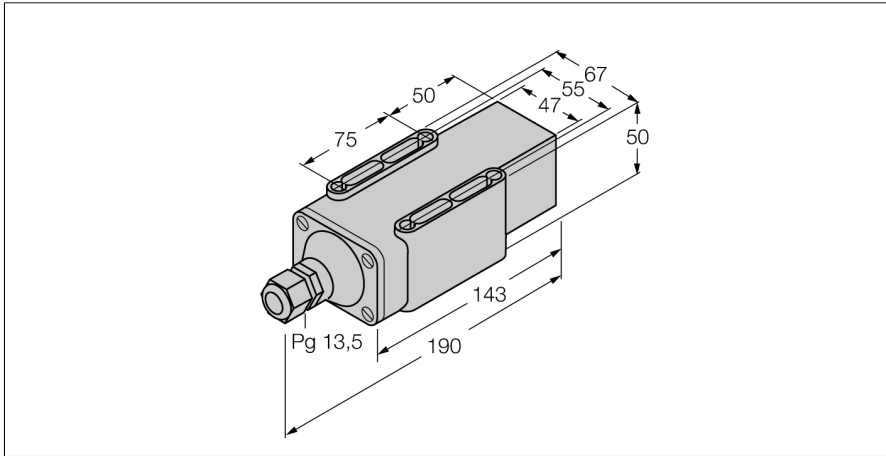
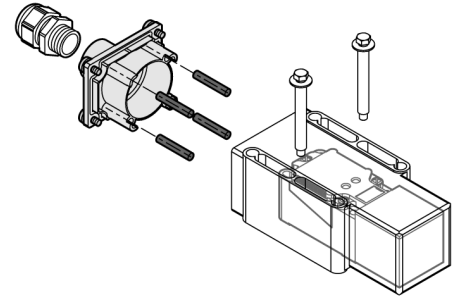


**Аксессуары**  
**Защитный корпус**  
**SG40/2**



- защитный корпус
- пластмасса: ULTEM
- ULTEM; устойчив к температуре до +170 °С, особая устойчивость к ультрафиолетовому излучению и озону; степень защиты IP 68, 5 м провод



Тип	SG40/2
Идент. №	69497
Температура окружающей среды	-30...+170 °С
Конструкция	Принадлежности для прямоугольных датчиков, CP40
Размеры	143 x 67 x 50 мм
Материал корпуса	Пластмасса, Ultem
Внешний диаметр кабеля	5...12мм
Степень защиты	IP68
В объем поставки включены:	2 разделительные втулки; 2 наконечника; 2 винта M5 x 60; 1 кабельный ввод PG13.5

Аксессуары  
Защитный корпус  
SG40/2

