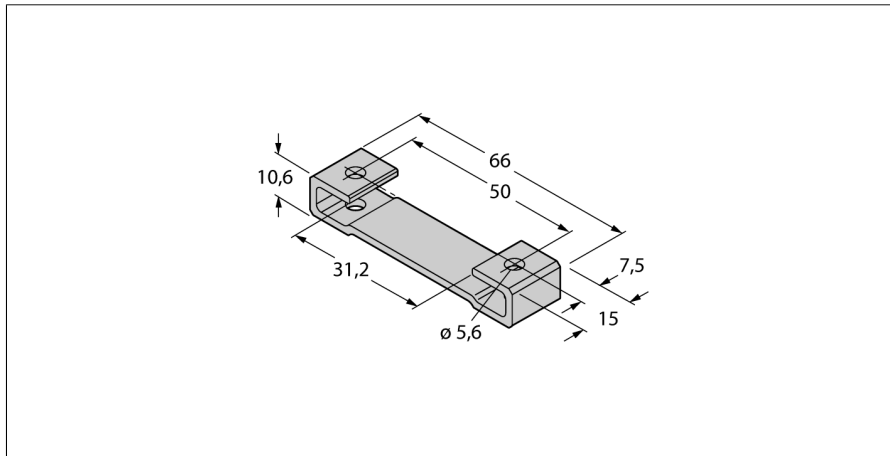


Аксессуары
Монтажный кронштейн
Для датчиков линейного перемещения LI-Q25L
M1-Q25L



- Монтажный башмак для датчиков линейного перемещения Q25L
- Анодированный алюминий
- Упаковка: 2 шт.
- Рекомендуемый момент: 3 Нм

Тип	M1-Q25L
Идент. №	6901045
Размеры	68.1 x 15.2 x 10 мм