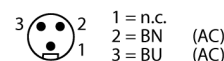
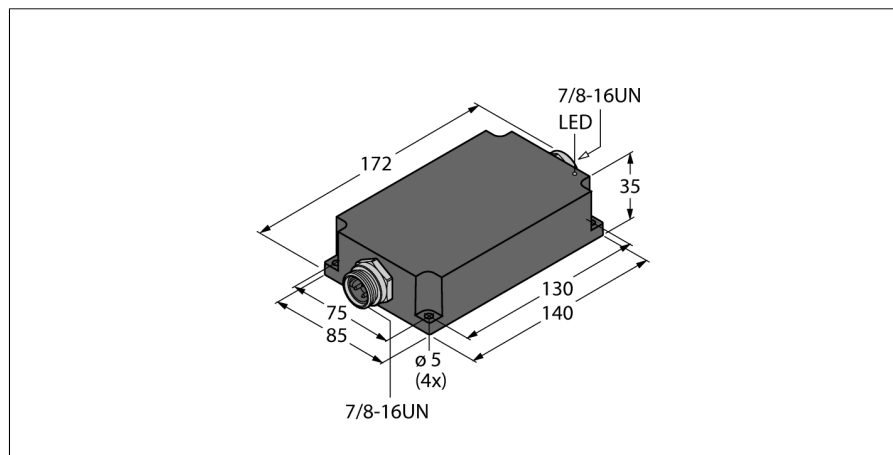
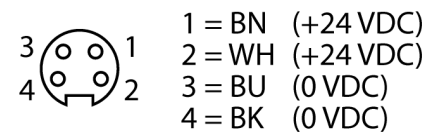


Компактный источник питания в корпусе с защитой IP67
Выходное напряжение 24 В =; выходной ток - 2 А
PSU67-11-2420/M

- Расширенный температурный диапазон
- Светодиод статуса
- Вход с широким диапазоном (постоянное/переменное напряжение)
- Время буферизации сети до 50 мс
- Высокая эффективность
- Защита от КЗ и работы без нагрузки
- Естественное воздушное охлаждение

Назначение входов 7/8"

Назначение выходов 7/8"


Тип	PSU67-11-2420/M
Идент. №	6884140
Номинальное напряжение	Модуль с универсальным питанием
Рабочее напряжение	100...240В AC
Частота	50...60 Гц
Диапазон рабочего напряжения:	100...300В =
Время поддержания питания при отключении сети	Ui: 100...240 В ~/ 50 мс
Номинальное выходное напряжение	24 В
Номинальный ток	2 А
Защита от перегрузки	105-130 %
Параллельный режим	нет
Пульсация	240 мВ
Поведение при КЗ	Ограничение тока
Допуск	CE
	cULus
	Сертифицировано по DIN EN 60950-1 (VDE 0805-1)
Эксплуатационная готовность	Зеленый светодиод
Класс защиты	IP67
Температура окружающей среды	-25...+60 °C
Температура хранения	-40...+85 °C
Отклонение от номинальных значений параметров	2 % / K (50 °C)
Размеры	85 x 172 x 35 мм
Ширина	833 г
Материал корпуса	Полиамид армированный стекловолокном (PA6-GF25)
Электрическое подключение	Разъем
Средняя наработка до отказа	87 лет
Примечание MTTF	в соответствии с SN 29500-(Изд. 99) 40 °C

Компактный источник питания в корпусе с защитой IP67
Выходное напряжение 24 В =; выходной ток - 2 А
PSU67-11-2420/M

TURCK

Industrial
Automation

Установочная арматура

Наименование	Идент. №		Чертеж с размерами
RKM 30-2M	U2027	Питающий кабель, 7/8" розетка, прямая, 3-конт., длина кабеля: 2 м, материал оболочки: ПВХ, желт.; также доступны другие длины и материалы	
B4131-0/9	6914501	Розетка разборная, 7/8", прямая, 3-конт., зажимы под винт, кабельный ввод 6.0 ... 8.0 мм, сечение жилы 0.14 ... 1.0 мм ² , пластиковый корпус, металлическая гайка	
B4231-0/9	6901114	Розетка разборная, 7/8", угловая, 3-конт., зажимы под винт, кабельный ввод 6.0 ... 8.0 мм, сечение жилы 0.14 ... 1.5 мм ² , пластиковый корпус, металлическая гайка	
RSM 40-2M	U2084-1	Питающий кабель, 7/8" вилка, прямая, 4-конт., длина кабеля: 2 м, материал оболочки: ПВХ, желт.; также доступны другие длины и материалы	
RSM 40 RKM 50-2M/ BL67	U-19553	Линия электроснабжения, вилка 7/8", прямая, 4-конт. на 7/8" соединение, прямая, 5-конт.; длина кабеля: 2 м, материал оболочки: ПВХ, желт.; также доступны другие длины и материалы	

Компактный источник питания в корпусе с защитой IP67
Выходное напряжение 24 В =; выходной ток - 2 А
PSU67-11-2420/M

Установочная арматура

Наименование	Идент. №		Чертеж с размерами
RSM-2RKM50	6914950	Т-разветвитель, 1 x 7/8" вилка, 2 x 7/8" розетка, 5-конт., ток: 9 А, ном. напряжение: 250 В, Темп.: -40 °С ... +80 °С, соед. в параллель	
BS4141-0/13.5	6914510	Вилка разборная, 7/8", прямая, 4-конт., зажимы под винт, кабельный ввод 10.0 ... 12.0 мм, сечение жилы 0.14 ... 1.0 мм², пластиковый корпус, металлическая гайка	
BS4241-0/9	6901020	Вилка разборная, 7/8", угловая, 4-конт., зажимы под винт, кабельный ввод 6.0 ... 8.0 мм, сечение жилы 0.14 ... 1.5 мм², пластиковый корпус, металлическая гайка	