

**LOVATO ELECTRIC S.P.A.**

24020 GORLE (BERGAMO) ITALIA  
 VIA DON E. MAZZA, 12  
 TEL. 035 4282111  
 TELEFAX (Nazionale): 035 4282200  
 TELEFAX (International): +39 035 4282400  
 E-mail info@LovatoElectric.com  
 Web www.LovatoElectric.com


**MICRO PLC**
**LRD... - LRE... - LRX C00 - LRX C03 - LRX M00 - LRX SW**

**WARNING!**

- Carefully read the manual before the installation or use.
- This equipment is to be installed by qualified personnel, complying to current standards, to avoid damages or safety hazards.
- Before any maintenance operation on the device, remove all the voltages from measuring and supply inputs and short-circuit the CT input terminals.
- The manufacturer cannot be held responsible for electrical safety in case of improper use of the equipment.
- Products illustrated herein are subject to alteration and changes without prior notice. Technical data and descriptions in the documentation are accurate, to the best of our knowledge, but no liabilities for errors, omissions or contingencies arising there from are accepted.
- A circuit breaker must be included in the electrical installation of the building. It must be installed close by the equipment and within easy reach of the operator. It must be marked as the disconnecting device of the equipment: IEC/EN 61010-1 § 6.11.2.
- Clean the device with a soft dry cloth; do not use abrasives, liquid detergents or solvents.


**ATTENTION !**

- Lire attentivement le manuel avant toute utilisation et installation.
- Ces appareils doivent être installés par un personnel qualifié, conformément aux normes en vigueur en matière d'installations, afin d'éviter de causer des dommages à des personnes ou choses.
- Avant toute intervention sur l'instrument, mettre les entrées de mesure et d'alimentation hors tension et court-circuiter les transformateurs de courant.
- Le constructeur n'assume aucune responsabilité quant à la sécurité électrique en cas d'utilisation impropre du dispositif.
- Les produits décrits dans ce document sont susceptibles d'évoluer ou de subir des modifications à n'importe quel moment. Les descriptions et caractéristiques techniques du catalogue ne peuvent donc avoir aucune valeur contractuelle.
- Un interrupteur ou disjoncteur doit être inclus dans l'installation électrique du bâtiment. Celui-ci doit se trouver tout près de l'appareil et l'opérateur doit pouvoir y accéder facilement. Il doit être marqué comme le dispositif d'interruption de l'appareil : IEC/EN 61010-1 § 6.11.2.
- Nettoyer l'appareil avec un chiffon doux, ne pas utiliser de produits abrasifs, détergents liquides ou solvants.


**ACHTUNG!**

- Dieses Handbuch vor Gebrauch und Installation aufmerksam lesen.
- Zur Vermeidung von Personen- und Sachschäden dürfen diese Geräte nur von qualifiziertem Fachpersonal und unter Befolgung der einschlägigen Vorschriften installiert werden.
- Vor jedem Eingriff am Instrument die Spannungszufuhr zu den Messeingängen trennen und die Stromwandler kurzschließen.
- Bei zweckwidrigem Gebrauch der Vorrichtung übernimmt der Hersteller keine Haftung für die elektrische Sicherheit.
- Die in dieser Broschüre beschriebenen Produkte können jederzeit weiterentwickelt und geändert werden. Die im Katalog enthaltenen Beschreibungen und Daten sind daher unverbindlich und ohne Gewähr.
- In die elektrische Anlage des Gebäudes ist ein Ausschalter oder Trennschalter einzubauen. Dieser muss sich in unmittelbarer Nähe des Geräts befinden und vom Bediener leicht zugänglich sein. Er muss als Trennvorrichtung für das Gerät gekennzeichnet sein: IEC/EN 61010-1 § 6.11.2.
- Das Gerät mit einem weichen Tuch reinigen, keine Scheuermittel, Flüssigreiniger oder Lösungsmittel verwenden.


**ADVERTENCIA**

- Leer atentamente el manual antes de instalar y utilizar el regulador.
- Este dispositivo debe ser instalado por personal cualificado conforme a la normativa de instalación vigente a fin de evitar daños personales o materiales.
- Antes de realizar cualquier operación en el dispositivo, desconectar la corriente de las entradas de alimentación y medida, y cortocircuitar los transformadores de corriente.
- El fabricante no se responsabilizará de la seguridad eléctrica en caso de que el dispositivo no se utilice de forma adecuada.
- Los productos descritos en este documento se pueden actualizar o modificar en cualquier momento. Por consiguiente, las descripciones y los datos técnicos aquí contenidos no tienen valor contractual.
- La instalación eléctrica del edificio debe disponer de un interruptor o disyuntor. Éste debe encontrarse cerca del dispositivo, en un lugar al que el usuario pueda acceder con facilidad. Además, debe llevar el mismo marcado que el interruptor del dispositivo (IEC/EN 61010-1 § 6.11.2).
- Limpiar el dispositivo con un trapo suave; no utilizar productos abrasivos, detergentes líquidos ni disolventes.


**UPOZORNĚNÍ**

- Návod se pozorně pročtěte, než začnete regulátor instalovat a používat.
- Tato zařízení smí instalovat kvalifikovaní pracovníci v souladu s platnými předpisy a normami pro předcházení úrazů osob či poškození věcí.
- Před jakýmkoli zásahem do přístroje odpojte měřicí a napájecí vstupy od napětí a zkratujte transformátory proudu.
- Výrobce nenese odpovědnost za elektrickou bezpečnost v případě nevhodného používání regulátoru.
- Výrobky popsané v tomto dokumentu mohou kdykoli projít úpravami či dalším vývojem. Popisy a údaje uvedené v katalogu nemají proto žádnou smluvní hodnotu.
- Spínač či odpojovač je nutno zabudovat do elektrického rozvodu v budově. Musejí být nainstalované v těsné blízkosti přístroje a snadno dostupné pracovníku obsluhy. Je nutno ho označit jako vypínací zařízení přístroje: IEC/EN 61010-1 § 6.11.2.
- Přístroj čistěte měkkou utěrkou, nepoužívejte abrazivní produkty, tekutá čisticí či rozpouštědla.


**AVERTIZARE!**

- Cititi cu atenție manualul înainte de instalare sau utilizare.
- Acest echipament va fi instalat de personal calificat, în conformitate cu standardele actuale, pentru a evita deteriorări sau pericolele.
- Înainte de efectuarea oricărei operațiuni de întreținere asupra dispozitivului, îndeplătiți toate tensiunile de la intrările de măsurare și de alimentare și scurtcircuitați bornele de intrare CT.
- Producătorul nu poate fi considerat responsabil pentru siguranța electrică în caz de utilizare incorectă a echipamentului.
- Produsele ilustrate în prezentul sunt supuse modificărilor și schimbărilor fără notificare anterioară. Datele tehnice și descrierile din documentația sunt precise, în măsura cunoștințelor noastre, dar nu se acceptă nicio răspundere pentru erorile, omisiunile sau evenimentele neprevăzute care apar ca urmare a acestora.
- Trebuie inclus un disjuncteur în instalația electrică a clădirii. Acesta trebuie instalat aproape de echipament și într-o zonă ușor accesibilă operatorului. Acesta trebuie marcat ca fiind dispozitivul de deconectare al echipamentului: IEC/EN 61010-1 § 6.11.2.
- Curățați instrumentul cu un material textil moale și uscat; nu utilizați substanțe abrazive, detergenți lichizi sau solvenți.


**ATTENZIONE!**

- Leggere attentamente il manuale prima dell'utilizzo e l'installazione.
- Questi apparecchi devono essere installati da personale qualificato, nel rispetto delle vigenti normative impiantistiche, allo scopo di evitare danni a persone o cose.
- Prima di qualsiasi intervento sullo strumento, togliere tensione dagli ingressi di misura e di alimentazione e cortocircuitare i trasformatori di corrente.
- Il costruttore non si assume responsabilità in merito alla sicurezza elettrica in caso di utilizzo improprio del dispositivo.
- I prodotti descritti in questo documento sono suscettibili in qualsiasi momento di evoluzioni o di modifiche. Le descrizioni ed i dati a catalogo non possono pertanto avere alcun valore contrattuale.
- Un interruttore o disgiuntore va compreso nell'impianto elettrico dell'edificio. Esso deve trovarsi in stretta vicinanza dell'apparecchio ed essere facilmente raggiungibile da parte dell'operatore. Deve essere marchiato come il dispositivo di interruzione dell'apparecchio: IEC/EN 61010-1 § 6.11.2.
- Pulire l'apparecchio con panno morbido, non usare prodotti abrasivi, detergenti liquidi o solventi.


**UWAGA!**

- Przed użyciem i instalacją urządzenia należy uważnie przeczytać niniejszą instrukcję.
- W celu uniknięcia obrażeń osób lub uszkodzenia mienia tego typu urządzenia muszą być instalowane przez wykwalifikowany personel, zgodnie z obowiązującymi przepisami.
- Przed rozpoczęciem jakichkolwiek prac na urządzeniu należy odłączyć napięcie od wejść pomiarowych i zasilania oraz zwrzeć zaciski przekładnika prądowego.
- Producent nie przyjmuje na siebie odpowiedzialności za bezpieczeństwo elektryczne w przypadku niewłaściwego użytkowania urządzenia.
- Produkty opisane w niniejszym dokumencie mogą być w każdej chwili udoskonalone lub zmodyfikowane. Opisy oraz dane katalogowe nie mogą mieć w związku z tym żadnej wartości umownej.
- W instalacji elektrycznej budynku należy uwzględnić przełącznik lub wyłącznik automatyczny. Powinien on znajdować się w bliskim sąsiedztwie urządzenia i być łatwo osiągalny przez operatora. Musi być oznaczony jako urządzenie służące do wyłączania urządzenia: IEC/EN 61010-1 § 6.11.2.
- Urządzenie należy czyścić miękką szmatką, nie stosować środków ściernych, płynnych detergentów lub rozpuszczalników.


**警告!**

- 安装或使用前，请仔细阅读本手册。
- 本设备只能由合格人员根据现行标准进行安装，以避免造成损坏或安全危害。
- 对设备进行任何维护操作前，请移除测量输入端和电源输入端的所有电压，并短接 CT 输入端。
- 制造商不负责因设备使用不当导致的电气安全问题。
- 此处说明的产品可能会有变更，恕不提前通知。我们竭力确保本文件中技术数据和说明的准确性，但对于错误、遗漏或由此产生的意外事件概不负责。
- 建筑电气系统中必须装有断路器。断路器必须安装在靠近设备且方便操作人员触及的地方。必须将断路器标记为设备的断开装置：IEC/EN 61010-1 § 6.11.2。
- 请使用柔软的干布清洁设备；切勿使用研磨剂、洗涤剂或溶剂。

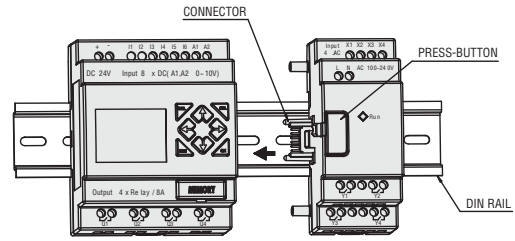
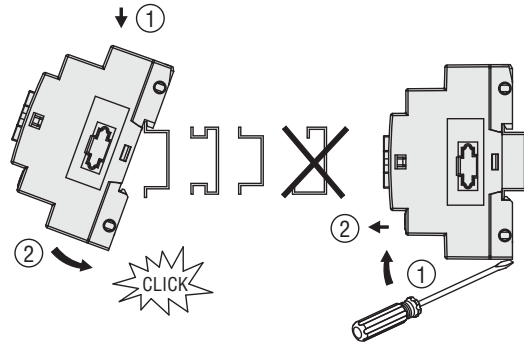

**ПРЕДУПРЕЖДЕНИЕ!**

- Прежде чем приступать к монтажу или эксплуатации устройства, внимательно ознакомьтесь с содержанием настоящего руководства.
- Во избежание травм или материального ущерба монтаж должен осуществляться только квалифицированным персоналом в соответствии с действующими нормативами.
- Перед проведением любых работ по техническому обслуживанию устройства необходимо обесточить все измерительные и питающие входные контакты, а также замкнуть накоротко входные контакты трансформатора тока (ТТ).
- Производитель не несет ответственность за обеспечение электробезопасности в случае ненадлежащего использования устройства.
- Издания, описанные в настоящем документе, в любой момент могут подвергнуться изменениям или усовершенствованиям. Поэтому каталожные данные и описания не могут рассматриваться как действительные с точки зрения контрактов.
- Электрическая сеть здания должна быть оснащена автоматическим выключателем, который должен быть расположен вблизи оборудования в пределах доступа оператора. Автоматический выключатель должен быть промаркирован как отключающее устройство оборудования: IEC/EN 61010-1 § 6.11.2.
- Очистку устройства производить с помощью мягкой сухой ткани, без применения абразивных материалов, жидких моющих средств или растворителей.


**DIKKAT!**

- Montaj ve kullanımdan önce bu el kitabını dikkatlice okuyunuz.
- Bu aparatlar kişilere veya nesnelere zarar verme ihtimaline karşı yürürlükte olan sistem kurma normlarına göre kalifiye personel tarafından monte edilmelidir.
- Aparata (cihaz) herhangi bir müdahalede bulunmadan önce ölçüm girişindeki gerilimi kesin akım transformatorlerinede kısa devre yaptırınız.
- Üretici aparatın hatalı kullanımından kaynaklanan elektriksel güvenliğe ait sorumluluk kabul etmez.
- Bu dokümanda tarif edilen ürünler her an evrimlere veya değişimlere açıktır. Bu sebeple katalogdaki tarif ve değerler herhangi bir bağlayıcı değeri haiz değildir.
- Binanın elektrik sisteminde bir anahtar veya şalter bulunmalıdır. Bu anahtar veya şalter operatörün kolaylıkla ulaşabileceği yakın bir yerde olmalıdır. Aparatı (cihaz) devreden çıkartma görevi yapan bu anahtar veya şalterin markası: IEC/EN 61010-1 § 6.11.2.
- Aparatı (cihaz) sıvı deterjan veya solvent kullanarak yumuşak bir bez ile siliniz aşındırıcı temizlik ürünleri kullanmayınız.





**ATTENZIONE** ⚠

Tensione pericolosa.  
Disalimentare sempre tutti i circuiti prima di qualsiasi intervento sui morsetti.  
Il mancato rispetto provocherà morte o gravi infortuni.

**WARNING** ⚠

Hazardous voltage.  
Disconnect all the circuits before any intervention on the terminals.  
Failure to comply will result in death or serious injury.

**ADVERTISSEMENT** ⚠

Tension dangereuse.  
Coupez toujours tous les circuits avant tout intervention aux bornes.  
Le non-respect provoquera la mort ou des blessures graves.

**ADVERTENCIA** ⚠

Tensión peligrosa.  
Desconecte todos los circuitos antes de cualquier intervención en los terminales.  
El incumplimiento dará lugar a la muerte o lesiones graves.

**INPUT 12/24VDC**

--- 0-10V Analog Input

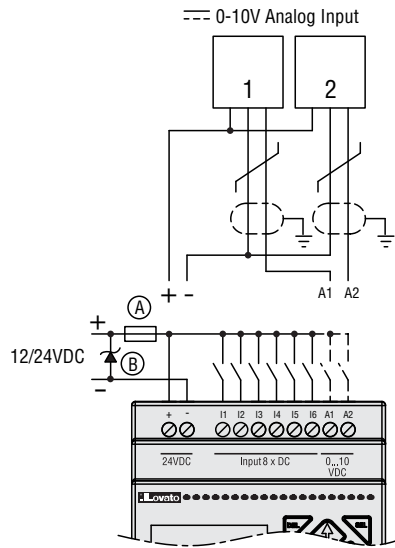
--- 0-10V Analog Input

- A - Fusibile rapido a 1A, interruttore automatico e protezione circuito
- B - Soppressore sovratensione transitoria (tensione di taglio 43VDC)

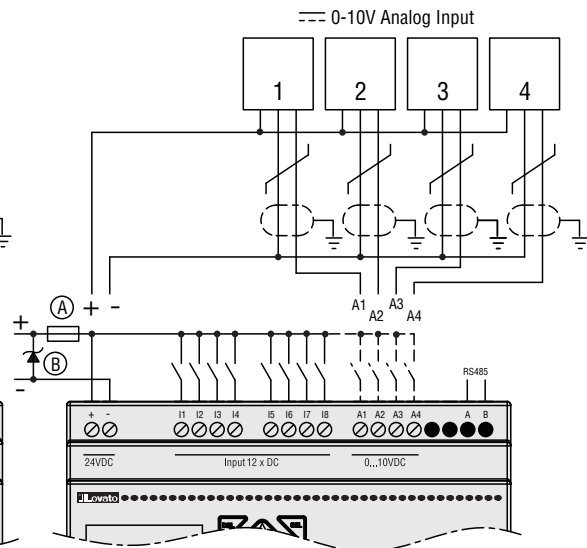
- A - 1A fast acting fuse, automatic circuit breaker and circuit protection
- B - Transient voltage surge suppressor (43VDC cut-off voltage)

- A - Fusible rapide de 1A, disjoncteur automatique et protection circuit
- B - Dispositif d'antiparasitage (tension de coupure 43VDC)

- A - Fusible rápido de 1A, interruptor automático y protección circuito
- B - Supresor sobre-tensión transitoria (tensión de corte 43VDC)



LRD12T D024 - LRD12R D024



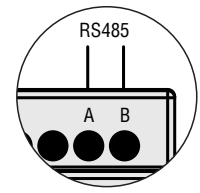
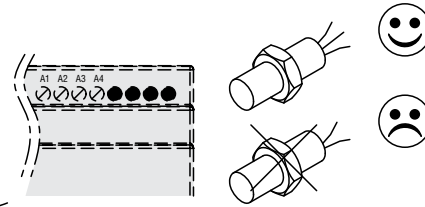
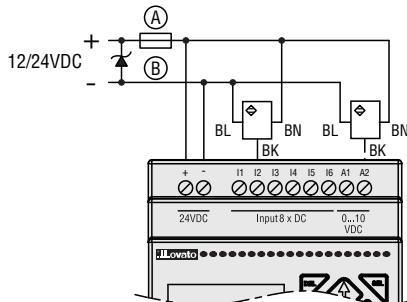
LRD20R D012 - LRD20R D024P1 - LRD20R D024

**NOTA:**  
Lo stesso schema si applica anche ai moduli di espansione ingressi/uscite digitali LRE08R.../LRE08T...

**NOTE:**  
The same diagram also applies to the digital input/output expansion modules LRE08R... LRE08T...

**NOTA :**  
Ce schéma s'applique aussi aux modules d'extension entrées/sorties numériques LRE08R...LRE08T.

**NOTA:**  
El mismo esquema se aplica también a los módulos de expansión de entradas/salidas digitales LRE08R... y LRE08T...



LRD20R D024P1



**ATTENZIONE**  
Tensione pericolosa.  
Disalimentare sempre tutti i circuiti prima di qualsiasi intervento sui morsetti.  
Il mancato rispetto provocherà morte o gravi infortuni.



**WARNING**  
Hazardous voltage.  
Disconnect all the circuits before any intervention on the terminals.  
Failure to comply will result in death or serious injury.



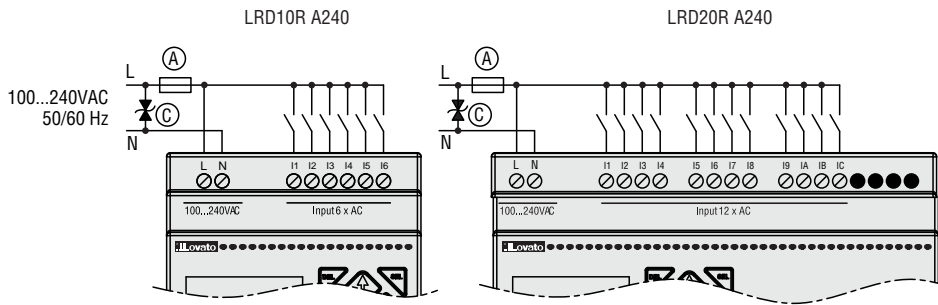
**ADVERTISSEMENT**  
Tension dangereuse.  
Coupez toujours tous les circuits avant toute intervention aux bornes.  
Le non-respect provoquera la mort ou des blessures graves.



**ADVERTENCIA**  
Tensión peligrosa.  
Desconecte todos los circuitos antes de cualquier intervención en los terminales.  
El incumplimiento dará lugar a la muerte o lesiones graves.

1183 | GB FE 05 15

**INPUT 100...240VAC**



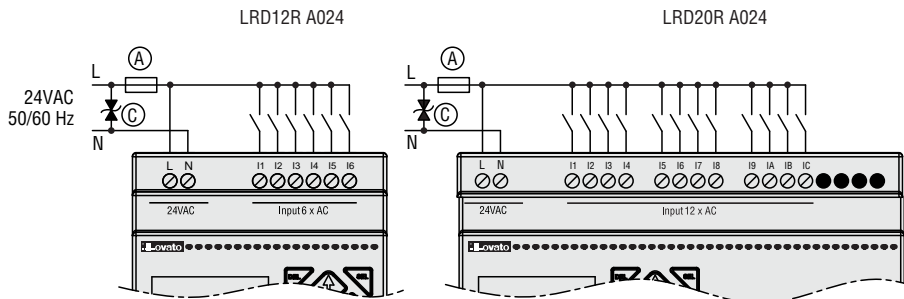
A - Fusibile rapido a 1A, interruttore automatico e protezione circuito  
C - Soppressore sovratensione transitoria (tensione di taglio: 430VAC per LRD...A240, 43VAC per LRD...A024)

A - 1A fast acting fuse, automatic circuit breaker and circuit protection  
C - Transient voltage surge suppressor (430VAC cut-off voltage for LRD...A240; 43VAC for LRD...A024)

A - Fusible rapide de 1A, disjoncteur automatique et protection circuit  
C - Dispositif d'antiparasitage (tension de coupe: 430VAC pour LRD...A240; 43VAC pour LRD...A024)

A - Fusible rápido de 1A, interruptor automático y protección circuito  
C - Supresor sobre-tensión transitoria (tensión de corte 430VAC para LRD...A240, 43VAC para LRD...A024)

**INPUT 24VAC**



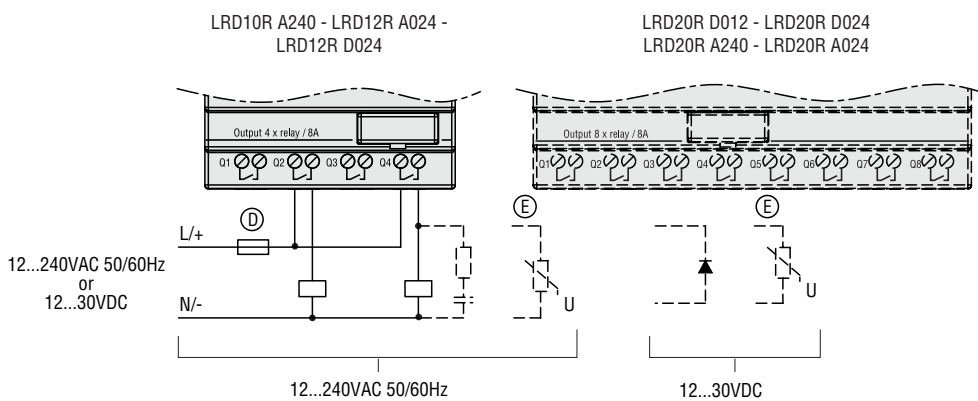
NOTA:  
Lo stesso schema si applica anche ai moduli di espansione ingressi/uscite digitali LRE08R.../LRE08T...

NOTE:  
The same diagram also applies to the digital input/output expansion modules LRE08R... LRE08T...

NOTA :  
Ce schéma s'applique aussi aux modules d'extension entrées/sorties numériques LRE08R...LRE08T.

NOTA:  
El mismo esquema se aplica también a los módulos de expansión de entradas/salidas digitales LRE08R... y LRE08T...

**OUTPUT (RELAY)**



D - Fusibile, interruttore o salvamotore  
E - Carico induttivo

D - Fuse, circuit breaker or circuit protector  
E - Inductive load

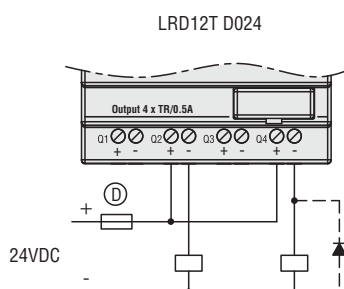
D - Fusible, interrupteur ou disjoncteur moteur  
E - Charge inductive

D - Fusible, interruptor ó guardamotor  
E - Carga inductiva

NOTA:  
Lo stesso schema si applica anche ai moduli di espansione ingressi/uscite digitali LRE08R.../LRE08T...

NOTE:  
The same diagram also applies to the digital input/output expansion modules LRE08R... LRE08T...

**OUTPUT (TRANSISTOR)**

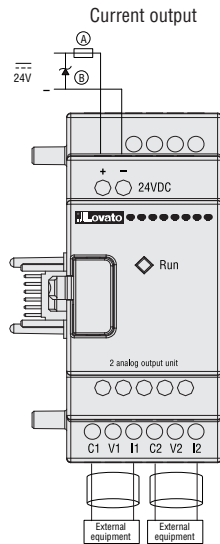
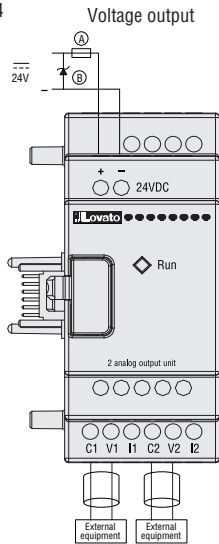


NOTA :  
Ce schéma s'applique aussi aux modules d'extension entrées/sorties numériques LRE08R...LRE08T.

NOTA:  
El mismo esquema se aplica también a los módulos de expansión de entradas/salidas digitales LRE08R... y LRE08T...

1183 | GB FE 05 15

LRE02A D024



La modalità di uscita può essere impostata tramite LRD di base con il valore dei registri DR (valore attuale).

The output mode can be set by LRD base unit through the value of DR registers (actual value).

A - Fusibile rapido a 1A, interruttore automatico e protezione circuito  
 B - Soppressore sovratensione transitoria (tensione di taglio 43VDC)

A - 1A fast acting fuse, automatic circuit breaker and circuit protection  
 B - Transient voltage surge suppressor (43VDC cut-off voltage)

A - Fusible rapide de 1A, disjoncteur automatique et protection circuit  
 B - Dispositif d'antiparasitage (tension de coupure 43VDC)

A - Fusible rápido de 1A, interruptor automático y protección circuito  
 B - Supresor sobre-tensión transitoria (tensión de corte 43VDC)

NOTA:  
 Lo stesso schema si applica anche ai moduli di espansione ingressi/uscite digitali LRE08R.../LRE08T...

NOTE:  
 The same diagram also applies to the digital input/output expansion modules LRE08R... LRE08T...

NOTA :  
 ce schéma s'applique aussi aux modules d'extension entrées/sorties numériques LRE08R...LRE08T.

NOTA:  
 el mismo esquema se aplica también a los módulos de expansión de entradas/salidas digitales LRE08R... y LRE08T...

Le mode de sortie peut être configuré par LRD de base avec la valeur des enregistreurs DR (valeur actuelle).

El modo de salida se puede configurar con unidad base LRD a través del valor de los registros de DR (valor actual).

N°	Significato / Meaning / Sens / Significado
DRD0	Imposta l'uscita di AQ01 Setting the output of AQ01 Définit la sortie de AQ01 Configura la salida de AQ01
DRD1	Imposta l'uscita di AQ02 Setting the output of AQ02 Définit la sortie de AQ02 Configura la salida de AQ02
DRD2	Imposta l'uscita di AQ03 Setting the output of AQ03 Définit la sortie de AQ03 Configura la salida de AQ03
DRD3	Imposta l'uscita di AQ04 Setting the output of AQ04 Définit la sortie de AQ04 Configura la salida de AQ04

Modalità / Mode / Mode / Modo	Definizione dati / Data definition / Définition données / Definición datos
1	0: modalità tensione, il valore dell'uscita AQ è 0 in modalità STOP / voltage mode, AQ output value is 0 under STOP mode / mode tension, la valeur de la sortie AQ est 0 en mode STOP / modo tensión, el valor de la salida AQ es 0 en el modo STOP.
2	1: modalità corrente, il valore dell'uscita AQ è 0 in modalità STOP / current mode, AQ output value is 0 under STOP mode / mode courant, la valeur de la sortie AQ est 0 en mode STOP / modo corriente, el valor de la salida AQ es 0 en el modo STOP.
3	2: modalità tensione, AQ mantiene il valore dell'uscita in modalità STOP / voltage mode, AQ keeps output value under STOP mode / mode tension, AQ maintient la valeur de la sortie en mode STOP / modo tensión, AQ mantiene el valor de la salida en el modo STOP.
4	3: modalità corrente, AQ mantiene il valore dell'uscita in modalità STOP / current mode, AQ keeps output value under STOP mode / mode courant, AQ maintient la valeur de la sortie en mode STOP / modo corriente, AQ mantiene el valor de la salida en el modo STOP.

Viene interpretato come 0 se il valore di DR non rientra nel campo 0-3. Questo significa che la modalità di uscita di AQ è la modalità 1. AQ visualizza il valore impostato (costante del codice di altri dati) nella modalità STOP, visualizza il valore corrente nella modalità RUN. Il valore impostato di AQ può essere una costante o il valore corrente di un'altra funzione.  
 It will be considered as 0 if the value of DR is not in the range of 0-3. That means the output mode of AQ is mode 1. AQ displays preset value (constant of code of other data) under STOP mode and displays current value under RUN mode. AQ preset value can be a constant or other function current value.  
 Il est interprété comme 0 si la valeur de DR ne rentre pas dans le champ 0-3. Cela signifie que le mode de sortie de AQ est le mode 1. AQ affiche la valeur définie (constante du code d'autres données) en mode STOP, il affiche la valeur courante en mode RUN. La valeur définie de AQ peut être une constante ou la valeur courante d'une autre fonction.  
 Se interpreta 0 si el valor de DR no se encuentra dentro del alcance 0-3. Esto significa que el modo de salida de AQ es el modo 1. En el modo STOP, AQ visualiza el valor configurado (constante del código de otros datos), mientras que en el modo RUN visualiza el valor actual. El valor configurado de AQ puede ser una constante o el valor actual de otra función.

**ATTENZIONE**   
 Tensione pericolosa.  
 Disalimentare sempre tutti i circuiti prima di qualsiasi intervento sui morsetti.  
 Il mancato rispetto provocherà morte o gravi infortuni.

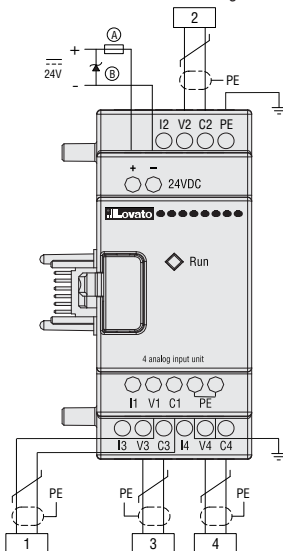
**WARNING**   
 Hazardous voltage.  
 Disconnect all the circuits before any intervention on the terminals.  
 Failure to comply will result in death or serious injury.

**ADVERTISSEMENT**   
 Tension dangereuse.  
 Coupez toujours tous les circuits avant tout intervention aux bornes.  
 Le non-respect provoquera la mort ou des blessures graves.

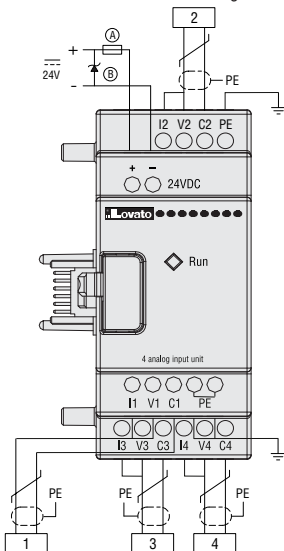
**ADVERTENCIA**   
 Tensión peligrosa.  
 Desconecte todos los circuitos antes de cualquier intervención en los terminales.  
 El incumplimiento dará lugar a la muerte o lesiones graves.

LRE04A D024

0-10V Analog



4-20mA Analog



A - Fusibile rapido a 1A, interruttore automatico e protezione circuito  
 B - Soppressore sovratensione transitoria (tensione di taglio 43VDC)

A - 1A fast acting fuse, automatic circuit breaker and circuit protection  
 B - Transient voltage surge suppressor (43VDC cut-off voltage)

A - Fusible rapide de 1A, disjoncteur automatique et protection circuit  
 B - Dispositif d'antiparasitage (tension de coupure 43VDC)

A - Fusible rápido de 1A, interruptor automático y protección circuito  
 B - Supresor sobre-tensión transitoria (tensión de corte 43VDC)

NOTA:  
 Lo stesso schema si applica anche ai moduli di espansione ingressi/uscite digitali LRE08R.../LRE08T...

NOTE:  
 The same diagram also applies to the digital input/output expansion modules LRE08R... LRE08T...

NOTA :  
 ce schéma s'applique aussi aux modules d'extension entrées/sorties numériques LRE08R...LRE08T.

NOTA:  
 el mismo esquema se aplica también a los módulos de expansión de entradas/salidas digitales LRE08R... y LRE08T...

**ATTENZIONE**

Tensione pericolosa.  
Disalimentare sempre tutti i circuiti prima di qualsiasi intervento sui morsetti.  
Il mancato rispetto provocherà morte o gravi infortuni.

**WARNING**

Hazardous voltage.  
Disconnect all the circuits before any intervention on the terminals.  
Failure to comply will result in death or serious injury.

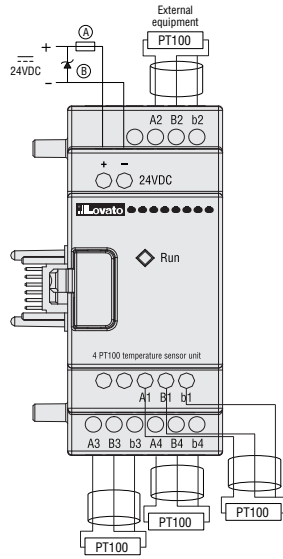
**ADVERTISSEMENT**

Tension dangereuse.  
Coupez toujours tous les circuits avant tout intervention aux bornes.  
Le non-respect provoquera la mort ou des blessures graves.

**ADVERTENCIA**

Tensión peligrosa.  
Desconecte todos los circuitos antes de cualquier intervención en los terminales.  
El incumplimiento dará lugar a la muerte o lesiones graves.

1183 | GB FE 05 15

**LRE04P D024**

Quando la temperatura non rientra nei limiti del campo -100°C...+600°C, le bobine di errore M34, M35, M36 e M37, che corrispondano a canale 1, canale 2, canale 3 e canale 4, saranno attivate (ON).

When the temperature is out of the -100°C...+600°C range limits, error output coils M34, M35, M36 and M37, which correspond to channel 1, channel 2, channel 3 and channel 4, will be activated (ON).

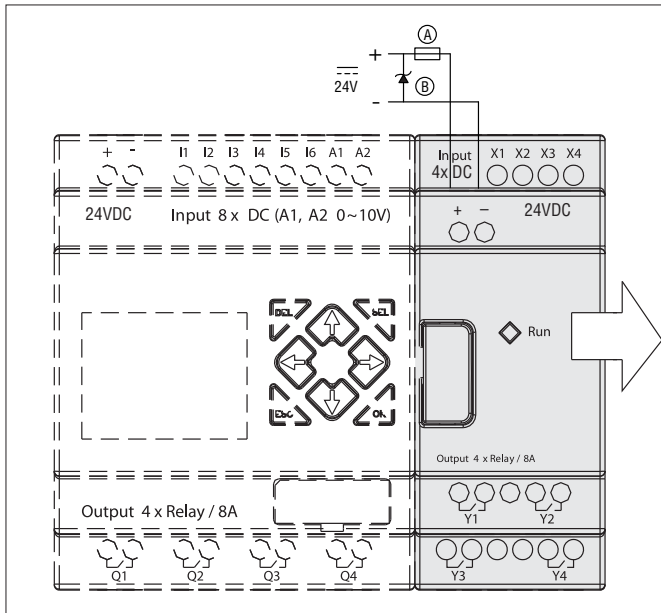
Quand la température ne rentre pas aux limites de gamme -100°C...+600°C, les bobines de sortie erreur M34, M35, M36 et M37, qui correspondent au canal 1, canal 2, canal 3 et canal 4, seront activés (ON).

A - Fusibile rapido a 1A, interruttore automatico e protezione circuito  
B - Soppressore sovratensione transitoria (tensione di taglio 43VDC)

A - 1A fast acting fuse, automatic circuit breaker and circuit protection  
B - Transient voltage surge suppressor (43VDC cut-off voltage)

A - Fusible rapide de 1A, disjoncteur automatique et protection circuit  
B - Dispositif d'antiparasitage (tension de coupure 43VDC)

A - Fusible rápido de 1A, interruptor automático y protección circuito  
B - Supresor sobre-tensión transitoria (tensión de corte 43VDC)

**STATO DEL LED DEL MODULO DI ESPANSIONE****LED STATUS OF EXPANSION MODULE****ETAT DE LA DEL DU MODULE D'EXTENSION****LED DE ESTATUS MODULO DE EXPANSIÓN**

Run ◆	LRE accesa. LRD in modalità RUN
	LRE switched on. LRD in RUN mode
	LRE allumée. LRD en mode RUN (exécution)
Run ◆	LRE conectado. LRD modo RUN
	Lampeggio veloce (3Hz), LRE in anomalia per: - errore trasferimento - errore connessione
	Fast flashing (3Hz), LRE in fault mode: - Data transfer error - Connecting with front error
	Clignotement rapide (3Hz), LRE en défaut pour : - erreur de transfert - erreur de connexion
	Intermittenza rapida (3Hz), LRE en fallo per: - Error de transferencia de datos - Error de conexión

A - Fusibile rapido a 1A, interruttore automatico e protezione circuito  
B - Soppressore sovratensione transitoria (tensione di taglio 43VDC)

A - 1A fast acting fuse, automatic circuit breaker and circuit protection  
B - Transient voltage surge suppressor (43VDC cut-off voltage)

A - Fusible rapide de 1A, disjoncteur automatique et protection circuit  
B - Dispositif d'antiparasitage (tension de coupure 43VDC)

A - Fusible rápido de 1A, interruptor automático y protección circuito  
B - Supresor sobre-tensión transitoria (tensión de corte 43VDC)

**Connessioni moduli LREP00 mediante interfaccia RS485**  
**Connection of LREP00 interface modules via RS485**  
**Connexions modules LREP00 à travers interface RS485**  
**Conexión módulos LREP00 mediante interfaz RS485**

❶ - Fusibile rapido da 1A, interruttore automatico e protezioni circuito.  
❷ - Soppressore sovratensione.

❶ - Fast-acting 1 A fuse, circuit breaker and protection.  
❷ - Surge suppressor.

❶ - Fusible rapide de 1A, interrupteur automatique et protections circuit.  
❷ - Surpresseur de surtension.

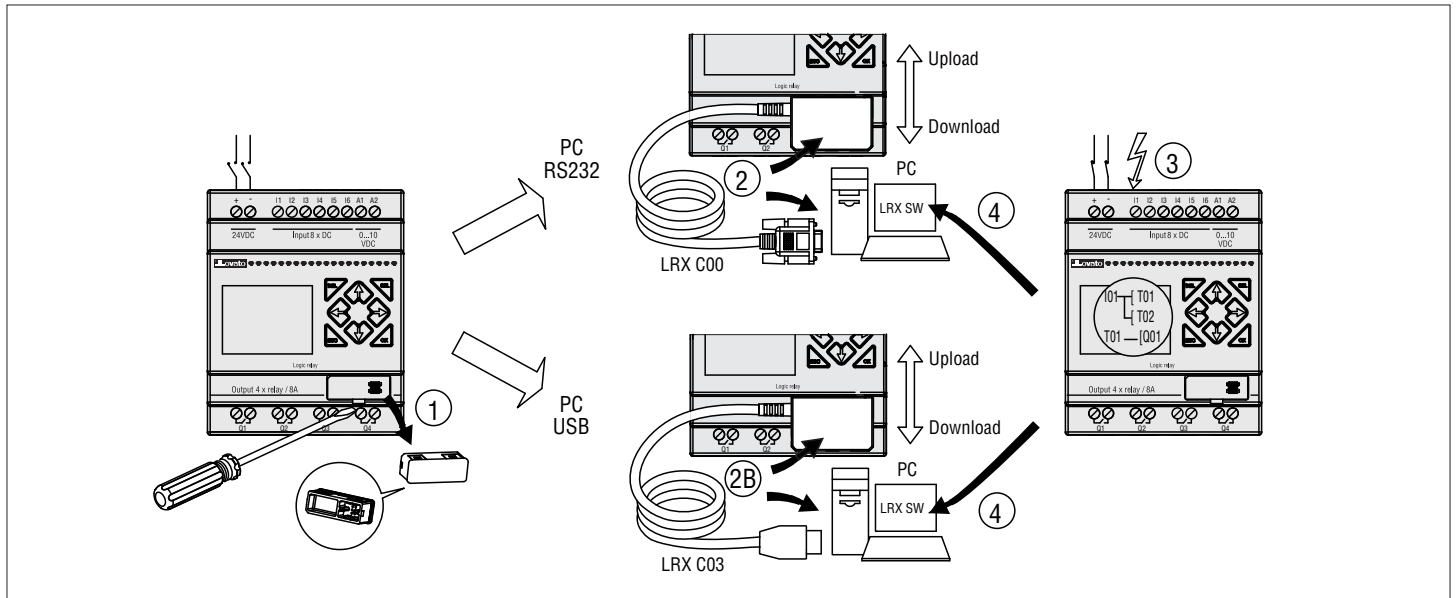
❶ - Fusible rápido de 1A, interruptor automático y dispositivos de protección circuito.  
❷ - Supresor de picos de tensión.

COMUNICAZIONE CON LRX SW  
(software di programmazione e supervisione)

COMMUNICATION WITH LRX SW  
(supervision and programming software)

COMMUNICATION AVEC LRX SW  
(logiciel de programmation et supervision)

COMUNICACION CON LRX SW  
(software de supervisión y programación)

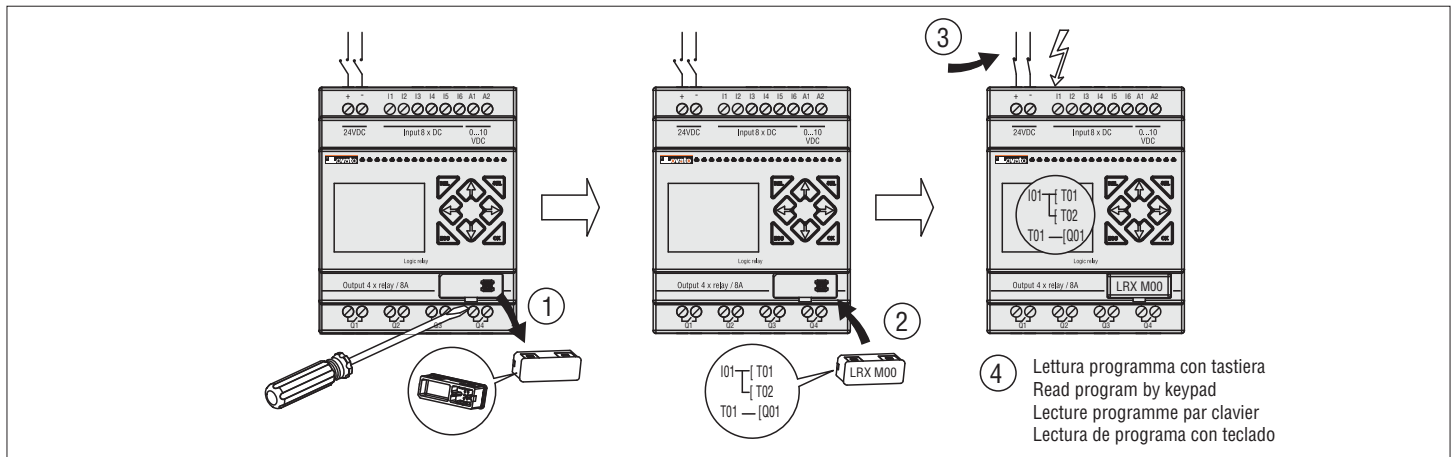


COMUNICAZIONE CON LRX M00  
(memoria di back-up)

COMMUNICATION WITH LRX M00  
(back-up memory)

COMMUNICATION AVEC LRX M00  
(mémoire de sauvegarde)

COMUNICACION CON LRX M00  
(memoria de back-up)



DIMENSIONI

DIMENSIONS

DIMENSIONS

DIMENSIONES

