



Информация для заказа

S	2	TR	-	P3	W	AB	D	M
①	②	③	④	⑤	⑥	⑦	⑧	

① Группа изделий	S	Управляющие выключатели
② Размер	2	Ø22/25
③ Наименование	TR	Кнопочные выключатели I/O
④ Оперирование	P3	Пружинный самовозврат
⑤ Цвет	W	Белый
⑥ Блок контактов	A	Контакт А 1EA
	B	Контакт В 1EA
⑦ Блок индикации	D	Исполнение перем./пост. тока: 12 – 24 В перем. тока 50/60 Гц 12 – 24 В пост. тока
	L	Исполнение перем. тока: 110 – 220 В перем. тока 50/60 Гц
⑧ Контакт	Нет	Блок контактов нового поколения
	M	Блок контактов предыдущего поколения

Кнопочные выключатели I/O Ø22/25 (выступающего типа)

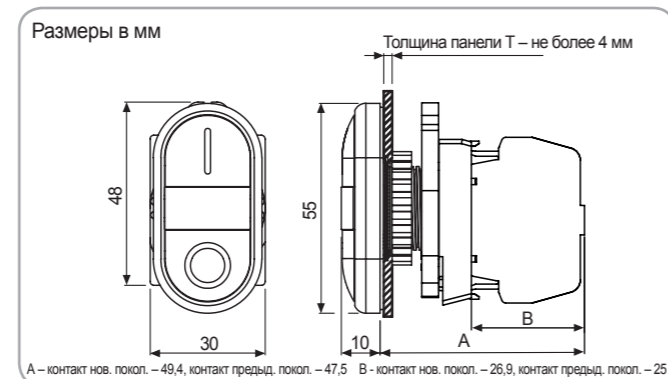


Модель	Блок контактов		Блок индикации	
	Контакт А	Контакт В	Переменный/ постоянный ток	Переменный ток
S2TR - P3WABD(M)	1EA	1EA	1EA	-
S2TR - P3WABL(M)	1EA	1EA	-	1EA

※ Контакт предыдущего поколения имеет в обозначении символ «М».
 Контакт нового поколения не имеет в обозначении такого символа.
 ※ Управляющая и часть и блок контактов могут быть приобретены отдельно.



• Для монтажных отверстий – Ø22,5/25,5 мм



Спецификации

Управляющие переключатели

Тип	Круглые кнопочные выключатели	Квадратные кнопочные выключатели	Пусковые выключатели	Кнопочные выключатели I/O	Сигнальные лампы	Селекторные переключатели	Селекторные переключатели с ключом	Аварийные выключатели			
Механические параметры	Ход кнопки		От 5,0 до 5,5 мм								
	Усилия включения		От 0,5 кгс (4,9Н) (на контакт 1EA)								
	Удары	Устойчивость к ударам	300 м/с ² (ок. 30G) в каждом направлении X, Y, Z, 3 раза								
		Механическая неисправность	100 м/с ² (ок. 10G) в каждом направлении X, Y, Z, 3 раза								
	Вибрация	Устойчивость к вибрации	Амплитуда 1,5 мм при частоте от 10 до 55 Гц (1 мин.) в каждом направлении X, Y, Z, 2 часа								
Механическая неисправность		Амплитуда 1,5 мм при частоте от 10 до 55 Гц (1 мин.) в каждом направлении X, Y, Z, 10 минут									
Механический срок службы (управляющая часть)		не менее 1 000 000 операций (20 операций/мин)			—	(не менее 100 000 операций (20 операций/мин))					
Блок контактов	Номинальное напряжение / ток		110 В переменного/постоянного тока/10 А, 250 В переменного/постоянного тока/6 А								
	Прочность изоляции		2 500 В переменного/постоянного тока 50/60 Гц 1 мин.								
	Сопротивление изоляции		Не менее 1 000 МΩ (мегаомметр 500 В постоянного тока)								
	Сопротивление контакта		не более 20 мΩ (начальное значение)								
	Электрический срок службы		не менее 100 000 операций (20 операций/мин)								
Блок индикации	Питание		Постоянный ток/переменный ток: 12–24 В переменного тока, 50/60 Гц, 12–24 В постоянного тока Переменный ток: 110–220 В переменного тока 50/60 Гц								
	Потребление тока		Не более 20 мА								
Окружающая среда	Температура окружающей среды		От -15 до 55 °С, хранение: от -25 до 65 °С								
	Влажность окружающей среды		От 35 до 85%, хранение: от 35 до 85%								
Степень защиты		IP52 (структура IP65 с влагозащитным колпачком для круглых кнопочных выключателей Ø22/25, Категория защиты IP50 для двухпозиционных кнопочных выключателей)									
Одобрение											
Вес	Монтажное отверстие	Ø22/25	Ок. 14,5 г	Ок. 15,5 г	Ок. 21 г	Ок. 14,5 г	Ок. 15,5 г	Стандарт: ок. 19 г Головка shark: 16 г	Ок. 37 г	D30: Ок. 22,5 г D40: Ок. 22,5 г D60: Ок. 27 г	
		Ø30	Ок. 21,5 г	—	—	—	Ок. 22 г	Стандарт: ок. 23,5 г Головка shark: 21 г	Ок. 41 г	—	
		Ø30	—	Ок. 22 г	—	—	—	—	—	—	
	Корпус	Блоки контактов		Ок. 7 г							
		Блоки индикации	Модульного типа А/В	Ок. 10 г							
			Одиночного типа А/В	Ок. 11 г							
Постоянный/переменный ток		Ок. 11 г									
Переменный ток		Ок. 12 г									

※ 1: Сопротивление среды рассчитывается при условиях, исключающих мороз или конденсацию влаги.